

Camili

Rychlovarná konvice – návod k použití

Ref.: 400010032

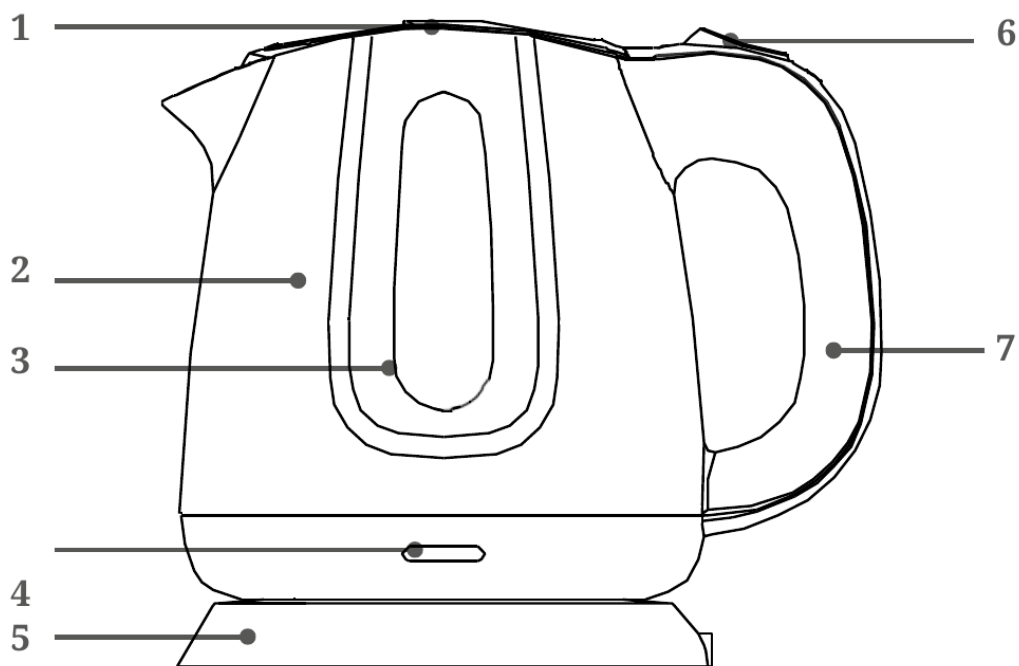


Děkujeme za zakoupení kvalitního výrobku. Před použitím si pečlivě přečtěte tento návod a uschovejte jej pro budoucí použití.

Technické údaje

Parametr	Hodnota
Příkon / objem	1100 W / 1 l
Napájení	220–240 V~ 50/60 Hz
Rozměry	207,4 × 158,5 × 277,8 mm
Model	Camili, ref. 400010032

Popis částí



1. Tapa	2. Tělo konvice
3. Ukazatel hladiny vody	4. Světelná kontrolka
5. Otočná základna 360°	6. Tlačítko zapnutí / vypnutí
7. Rukojeť	

Před prvním použitím

- Před připojením spotřebiče ke zdroji napájení zkontrolujte, zda napětí v síti odpovídá údajům na výrobku.
- Před prvním použitím naplňte konvici studenou vodou po značku „Max“ a vodu převařte.
- Vodu vylijte a celý postup zopakujte ještě dvakrát. Poté je konvice připravena k použití.

Jak používat konvici

1. Naplnit vodou



2. Položit na základnu



3. Zapnout



4. Po varu se vypne



1. Naplňte konvici vodou. Nepřepíňujte ji; pro kontrolu použijte ukazatel hladiny vody.
2. Postavte konvici na základnu.
3. Přepněte tlačítko do polohy „1“. Světelná kontrolka signalizuje, že se voda ohřívá.
4. Po dosažení varu se konvice automaticky vypne.
5. Odpojte konvici od elektrické sítě, pokud ji již nebudete používat.
6. Při nalévání neotevírejte víko.

Čištění

- Před čištěním vždy odpojte konvici od elektrické sítě a nechte ji vychladnout.
- Vnější povrch čistěte měkkým vlhkým hadříkem nebo houbičkou. Odolnější skvrny lze odstranit hadříkem navlhčeným v jemném neutrálním čisticím prostředku.
- Nepoužívejte chemické prostředky, abrazivní čističe, drátěnky ani přípravky s kyselým nebo zásaditým pH, například bělidlo.
- Konvici, základnu ani napájecí části nikdy neponořujte do vody ani jiných kapalin.

Odvápnění

V konvici se může v závislosti na tvrdosti vody tvořit vodní kámen. Jeho množství závisí především na tvrdosti vody a četnosti používání. Vodní kámen není při požití škodlivý, ale snižuje účinnost konvice.

1. Naplňte konvici po značku „Max“ směsí 1 dílu běžného octa a 2 dílů vody. Zapněte konvici a počkejte, až se automaticky vypne.
2. Nechte směs několik hodin působit. Poté ji vylijte, naplňte konvici čistou vodou po značku „Max“ a znovu převařte.
3. Vylijte převařenou vodu, aby se odstranily zbytky vodního kamene a octa. Podle potřeby postup 2–3× zopakujte. Nakonec vnitřek konvice vypláchněte čistou vodou a důkladně osušte.

Bezpečnostní pokyny

1. Před použitím si pečlivě přečtěte všechny pokyny a návod uschovejte.
2. Před připojením k elektrické síti zkontrolujte napětí a proud v síti.

3. Nenaplňujte konvici, pokud je umístěna na základně. Před položením na základnu osušte spodní část konvice, pokud je mokrá.
4. Nenechávejte spotřebič během provozu bez dozoru.
5. Konvici používejte na rovném a stabilním povrchu. Nepokládejte ji na horký plynový nebo elektrický hořák, do jeho blízkosti ani na jiné elektrické spotřebiče.
6. Nedotýkejte se horkých povrchů; používejte rukojeť. Při vaření vychází z hubice pára a víko musí být zavřené. Během varu víko nesundávejte.
7. Konvici používejte výhradně k ohřevu vody. Nenaplňujte ji nad značku „Max“ a nepoužívejte ji, pokud je hladina vody pod značkou „Min“.
8. Nenechávejte napájecí kabel viset přes okraj stolu ani se dotýkat horkých povrchů.
9. Je-li napájecí kabel poškozen, musí jej vyměnit výrobce, autorizovaný servis nebo kvalifikovaná osoba, aby se zabránilo nebezpečí.
10. Žádnou část spotřebiče neponořujte do vody ani jiné kapaliny.
11. Spotřebič odpojte ze zásuvky vždy, když v konvici není voda, při plnění vodou, pokud jej nepoužíváte, před čištěním nebo před přemístěním.
12. Nikdy se nepokoušejte spotřebič sami otevírat nebo opravovat.
13. Nepoužívejte jinou základnu než dodanou. Použití příslušenství nedoporučeného výrobcem může způsobit požár, úraz elektrickým proudem nebo zranění.
14. Nevkládejte žádné předměty do štěrbin ani otvorů konvice.
15. Spotřebič je určen pro použití v domácnosti a ve vnitřních prostorech. Není určen pro venkovní použití.
16. Tento spotřebič není určen pro osoby včetně dětí se sníženými fyzickými, smyslovými nebo mentálními schopnostmi nebo s nedostatkem zkušeností a znalostí, pokud nejsou pod dohledem nebo nebyly poučeny osobou odpovědnou za jejich bezpečnost.
17. Děti si se spotřebičem nesmějí hrát.
18. Během používání zabraňte políání konektoru vodou.

Upozornění: Pokud je konvice přeplněná, může dojít k vystříknutí vroucí vody. Pro snížení rizika požáru nebo úrazu elektrickým proudem neodstraňujte spodní kryt ani základnu sami.

ZÁRUČNÍ LHŮTA

Na tento výrobek se vztahuje tříletá záruka od data prodeje, přičemž se vylučuje veškerá odpovědnost za vady nebo poškození způsobené nesprávným používáním. Aby byla tato záruka platná, je nutné předložit doklad o koupi nebo fakturu.

SPRÁVNÁ LIKVIDACE VÝROBKU



Toto označení znamená, že tento výrobek nemá být likvidován s běžným domovním odpadem v rámci EU. Aby se zabránilo možnému poškození životního prostředí nebo lidského zdraví v důsledku nekontrolované likvidace odpadu, je třeba ho recyklovat zodpovědně a podporovat udržitelné znovupoužití materiálních zdrojů. K vrácení použitého zařízení použijte systémy pro vrácení a sběr, např. viz seznam sběrných míst na www.asekol.cz nebo kontaktujte prodejce, u kterého byl výrobek zakoupen. Mohou tento výrobek přijmout k bezpečnému ekologickému recyklování.



Tento výrobek splňuje všechny základní požadavky směrnic EU, které se na něj vztahují.

Vyrobeno v Číně.

Kontaktní údaje výrobce pro spotřebitele:

Garsaco Import S.L. / info@garsaco.com
C/Corts Valencianes 10. 12549 Betxí (Castellón) ŠPANĚLSKO